



Brio Tank



Инструкция по эксплуатации

RU

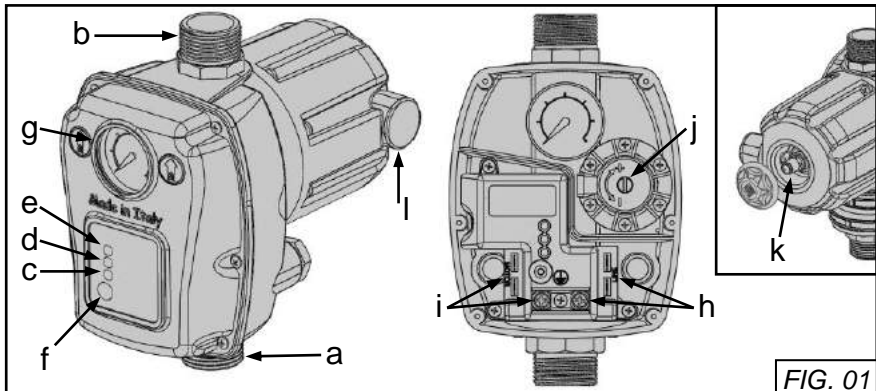


FIG. 01

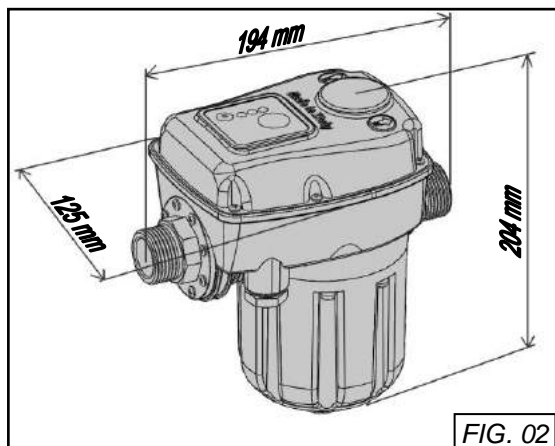


FIG. 02

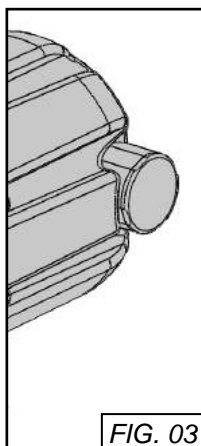


FIG. 03

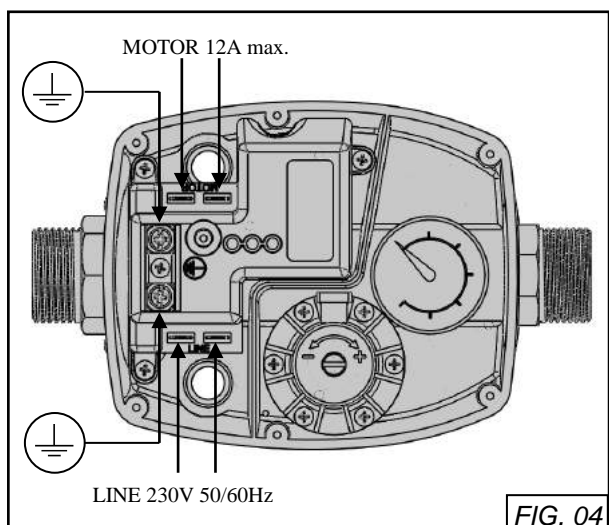


FIG. 04

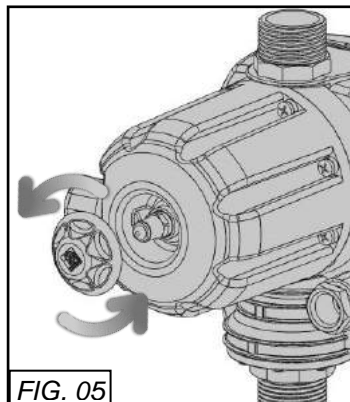


FIG. 05

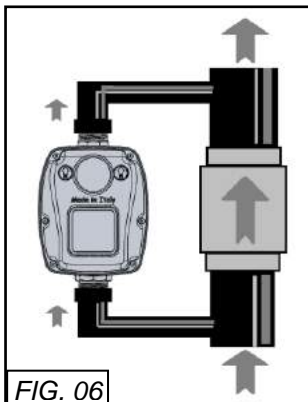


FIG. 06

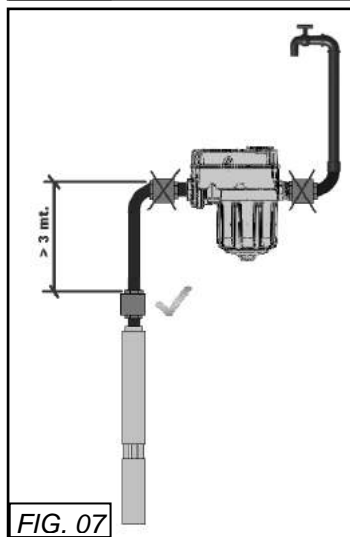


FIG. 07

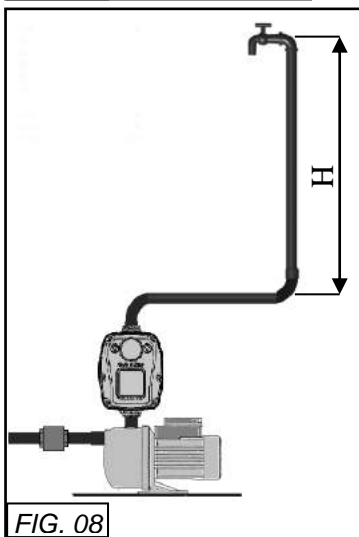
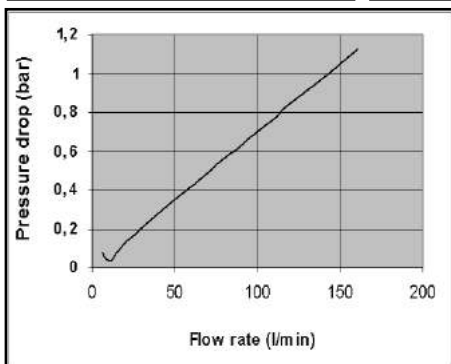


FIG. 08



1. ВАЖНО! ИНСТРУКЦИИ ПО ТЕХНИКЕ БЕЗОПАСНОСТИ



ПЕРЕД НАЧАЛОМ УСТАНОВКИ ИЛИ ЗАПУСКОМ УСТРОЙСТВА ВНИМАТЕЛЬНО ПРОЧТИТЕ ДАННОЕ РУКОВОДСТВО

Во избежание возгорания или поражения электрическим током, убедитесь с том, что:

- Перед любой операцией с устройством электропитание отключено.
- Кабель электропитания или удлинительный шнур соответствуют мощности используемого насоса; электрические соединения не вступают в контакт с водой.
- Если устройство используется в бассейнах, фонтанах или садовых прудах, всегда следует устанавливать автоматический размыкатель тип «А» (автомат-выключатель) от токов на землю (с $IDn=30mA$).



Все операции, касающиеся удаления крышки устройства, должны проводиться только квалифицированным персоналом.

ВНИМАНИЕ: перед любым вмешательством в систему следует открыть водоразборный кран, из-за того, что трубопровод находится под давлением даже при выключенном насосе.

Устройство должно использоваться в системах с чистой водой, оно не может использоваться с морской водой, сточными водами, в дренажных системах, со взрывоопасными, коррозионными или любыми другими опасными жидкостями.

2. ГАРАНТИЯ.

Гарантия 2 года от даты продажи; в случае возврата, устройство должно комплектоваться данным руководством, на последней странице которого указывается дата установки и заданные при установке параметры.

Гарантийными не считаются следующие случаи: имеются внешние повреждения; устройство разобрано или повреждено в результате неправильной эксплуатации и/или неправильной установки; устройство использовалось не по назначению, предусмотренному производителем; устройство установлено в несоответствующих условиях внешней среды или подключено к нестандартной электрической системе.

Производитель не несет ответственность за любой вред, причиненный людям и/ или имуществу, если в системе не был установлен дифференциальный выключатель; или установка производилась неквалифицированным специалистом.

Установка и обслуживание данного устройства должна производиться только специализированным и квалифицированным персоналом, который бы в полной мере понимал содержание данного руководства. Производитель не несет ответственность за любой вред, причиненный людям и/ или имуществу, произошедший в результате неправильной работы любого внешнего устройства безопасности; исключение составляет возмещение за регулятор Brio Tank, если не закончился гарантийный срок.

3. СПЕЦИФИКАЦИЯ (ТЕХНИЧЕСКИЕ ДАННЫЕ)

Питание сети: 230 В перем. тока $\pm 10\%$ 50/60 Гц
Потребляемая мощность в дежурном режиме < 0, 25 Вт
Максимальная сила тока: 12 А
Диапазон регулировки пускового давления:..... 1 ÷ 3,5 бар
Максимально допустимое давление:10 бар
Полный объем гидроаккумулятора:.....0,4л
Заводское значение предварительной закачки бака:1.5 бар
температура воды5°÷35°С
Минимальная температура окружающей среды:0°С
Максимальная температура окружающей среды:45°С
Температура хранения:-10÷50°С
Гидравлические соединения: .. 1” GAS “папа”
Класс защиты: IP 65
Тип переключения (в соответствии с EN 60730-1):..... 1
Манометр:Ø 40 мм 0:12 бар/0:170 фунт/кв. дюйм
Степень загрязнения:III
Класс изоляции:.....II
Испытание на твердость:85°С
Рекомендуемый момент затяжки (крутящий момент) для кабельных клемм:2,5÷3,0 Нм
Рекомендуемый момент затяжки (крутящий момент) для гидравлических соединений:макс..8,0 Нм
Программное обеспечение класс..... А

4. ОПИСАНИЕ

Brio Tank - это устройство контроля, позволяющее автоматизировать включение и выключение любого насоса, способного создавать давление 2 бар. Насос включается, когда в системе падает давление (краны открыты), и, соответственно, выключается, когда в системе прекращается поток воды (краны закрыты).

Если в системе подача воды прерывается по какой-то причине, Brio Tank выключает насос и защищает его от сухого хода.

Устройство так же может выполнять автоматический перезапуск, контролируемый встроенным таймером. При этом через определенные промежутки времени Brio Tank включается и проверяет наличие воды на всасывании (данная функция возможна для моделей, в которых она заявлена).

Встроенный гидроаккумулятор 0.4 л. уменьшает нежелательные скачки давления, а так же сокращает число циклических включений насоса, частота которых может увеличиваться из-за небольшого нарушения герметичности в системе.

Встроенный манометр облегчает контроль над давлением в системе и помогает определять нарушения герметичности.

В задней части устройства расположен манометр, показывающий давление воздуха в гидроаккумуляторе. Он облегчает рутинную работу по проверке закачки гидроаккумулятора (поставляется под заказ) (рис. 03)



Внимание: в перекачиваемой воде не должно содержаться никаких включений/ примесей. Если в чистоте жидкости есть сомнения, на входной трубе должен быть установлен осадочный фильтр.



Не рекомендуется устанавливать оборудование внутри колодцев/скважин или предохранительных шкафов, где может образоваться конденсат.

Brio Tank и насос должны быть защищены от замерзания в холодный зимний период.

5. КОМПОНЕНТЫ УСТРОЙСТВА

В таблице № 01 отображены основные компоненты устройства:

a	Входное соединение	h	Клеммы питания
b	Выходное соединение	i	Клеммы нагрузки (на насос)
c	Индикатор питания сети	j	Регулятор настройки давления включения
d	Индикатор работы насоса		
e	Индикатор сухого хода	k	Клапан предварительной закачки
f	Кнопка перезапуска	l	Манометр для измерения предварительной закачки (по заказу)
g	Манометр		


6. РАБОТА УСТРОЙСТВА

Как только устройство подключается к электропитанию, оно запускает насос примерно на 15 секунд. В дальнейшем, насос включается автоматически каждый раз, когда в системе падает давление, например при открытии крана.

В отличие от традиционных систем, в которых используется гидроаккумулятор и реле давления, насос выключается при уменьшении потока до минимальной величины, а не по достижению давления выключения. Устройство задерживает выключение насоса на 7-15 секунд. Это позволяет сократить частоту включений/ выключений насоса в условиях малого расхода.

7. УСТАНОВКА

7.а ГИДРАВЛИЧЕСКИЕ СОЕДИНЕНИЯ

 Brio tank может быть установлен как в вертикальном, так и в горизонтальном положении; в любом месте между напорным отверстием насоса и первой точкой водоразбора (напр. кран).

Внимание! Направление стрелки на корпусе устройства должно совпадать с направлением потока в трубопроводе (рис. 08). Все гидравлические соединения должны быть плотно затянуты. При использовании насоса, максимальное давление которого больше 10 бар, следует установить прибор (редуктор давления), уменьшающий давление, который будет ограничивать максимальное рабочее давление до 10 бар.

ВНИМАНИЕ: Установка обратного клапана между напорным отверстием насоса (кроме погружных насосов) и входным отверстием Brio tank может негативно сказаться на работе насоса - насос может не выключаться.

Если все-таки существует необходимость в установке обратного клапана, он должен быть установлен на расстоянии, по крайней мере, на 3 метра от устройства (рис. 07).

Если в системе идет большой расход воды, то, для уменьшения потери давления, Brio Tank может устанавливаться в режиме "by-pass" параллельно к обратному клапану, который ставится на главный выход, как показано на рисунке №06.

7. б ЭЛЕКТРИЧЕСКИЕ СОЕДИНЕНИЯ

Внимание: Все работы по электрическим соединениям должны осуществляться только специализированным персоналом, как показано на рисунке 4.

Если в системе при температуре внешней среды более 25° С используются насосы мощностью более 500 Вт, то должны применяться термостойкие кабели (порог устойчивости: минимум 105°С). Используйте только клеммы, поставляемые с устройством.

В моделях, в которых согласующий кабель идет в комплекте, следует подключить вилку насоса к розетке, расположенной на Brio Tank, а потом вилку устройства к электропитанию.

Внимание: устройства, поставляемые с кабелем 1 мм² предназначены для нагрузок до 10А. Для больших нагрузок, кабель, поставляемый в комплекте, должен быть заменен (только квалифицированным персоналом) на кабель сечением как минимум 1.5 мм².



Насос, подсоединенный к Brio Tank, должен быть надежно защищен от перегрузок по току.

8. НАСТРОЙКА ДАВЛЕНИЯ ВКЛЮЧЕНИЯ



ВНИМАНИЕ: Регулятор давления на устройстве Brio Tank должен быть настроен на величину, не превосходящую максимального давления, создаваемого насосом!

Заводская настройка давления 1.5 бар. Данное значение является оптимальным для большинства систем. Различные величины рабочего давления можно установить с помощью регулирования винта на внутреннем фланце, маркированном символами + и -.

Изменение заводских настроек давления включения может потребоваться в следующих случаях:

- 1) Если самая высокая точка водоразбора (кран) удалена на более, чем 15 м. от Brio Tank (рис. 08 – «Н» макс: 30 м)
- 2) При повышенной нагрузке, например, когда давление нагрузки добавляется к давлению насоса (макс. 10 бар).



ВНИМАНИЕ: Очень важно, чтобы **МАКСИМАЛЬНОЕ ДАВЛЕНИЕ НАСОСА** было **ПО КРАЙНЕЙ МЕРЕ НА 1.0 БАР ВЫШЕ, ЧЕМ** стартовое давление, установленное на устройстве BRIO TANK.

9. ВВОД В ЭКСПЛУАТАЦИЮ

ВНИМАНИЕ: если уровень воды часто опускается ниже насоса, используемого в системе (отрицательный напор), обязательно установите на всасывающей трубе донный клапан, чтобы вода не уходила обратно в скважину.

Перед запуском устройства насос и трубопровод на всасывании должны быть полностью заполнены жидкостью. Запустите насос, включив устройство Brio Tank; как только насос начинает работать, откройте кран, расположенный выше всех в системе.

Если из крана идет постоянный поток воды и насос работает без перерывов, то процедура ввода в эксплуатацию прошла успешно. Если же поток прерывается, пусть насос поработает еще немного, но для этого следует нажать кнопку «RESET». Если проблема не решается, отсоедините устройство Brio Tank и повторите всю процедуру.

10. ЗАЩИТА ОТ СУХОГО ХОДА

Если насос выключится из-за недостатка воды в системе, то загорится красная индикаторная лампочка «FAILURE». Для перезагрузки системы нажмите кнопку «RESET» или просто отключите устройство от сети питания на некоторое время, но после того, как удостоверитесь в наличии воды с подающей стороны.

11. АВТОМАТИЧЕСКИЙ ПЕРЕЗАПУСК Когда насос выключается из-за недостатка воды в системе, модели с автоматической перезагрузкой (по заказу) начинают автоматически делать перезагрузку через предварительно установленные интервалы в 15, 30 или 60 минут, в зависимости от модели. О данном режиме работы будет сигнализировать красная лампочка (она будет часто мигать). Этот процесс будет повторяться до тех пор, пока или вода появится на всасывании или насос не исчерпает количество попыток перезагрузки (2, 4 или 8, в зависимости от модели). Если попытки закончатся, красная индикаторная лампочка будет гореть. Для перезагрузки системы нажмите кнопку RESET, но только после того, как удостоверитесь в наличии воды с подающей стороны.

12. ОБСЛУЖИВАНИЕ

Устройство Brio Tank разработано так, чтобы обеспечивать максимальные эксплуатационные характеристики, без необходимости в специальном обслуживании на протяжении всего срока службы.

Тем не менее, в особенно тяжелых условиях эксплуатации, может потребоваться проверка и, при необходимости, докачка воздуха в гидроаккумулятор. Иногда, после длительного и интенсивного срока службы, может потребоваться замена внутренней диафрагмы.

12.A ПРОВЕРКА ДАВЛЕНИЯ ПРЕДВАРИТЕЛЬНОЙ ЗАКАЧКИ БАКА

Отключите электропитание и полностью удалите давление из системы (открыть кран). Открутите крышку сзади гидроаккумулятора для получения доступа к ниппелю рис.05. С помощью компрессора с манометром доведите давление гидроаккумулятора до желаемой величины.

Величина давления предварительной закачки должна составлять 2/3 от стартового давления Brio Tank.



ВНИМАНИЕМ: ДАВЛЕНИЕ В ГИДРОАККУМУЛЯТОРЕ НИКОГДА НЕ ДОЛЖНО ПРЕВЫШАТЬ 4 БАР.

РЕКОМЕНДУЕТСЯ ИСПОЛЬЗОВАТЬ КОМПРЕССОР С ВОЗМОЖНОСТЬЮ УСТАНОВКИ ДАВЛЕНИЯ НА ВЫХОДЕ, КОТОРОЕ БЫ НЕ ПРЕВЫШАЛО 4 БАР. ЭТО ПРЕДОТВРАТИТ РИСК ВЗРЫВА И/ИЛИ ТРАВМЫ!

12.B ЗАМЕНА МЕМБРАНЫ ГИДРОАККУМУЛЯТОРА

Если часто наблюдается потеря давления воздуха в гидроаккумуляторе, возможно внутренняя диафрагма порвалась и ей требуется её замена.

Данная операция должна проводиться только специализированным персоналом, получившем спец. разрешение от изготовителя.



ВНИМАНИЕ: ПЕРЕД ЗАМЕНОЙ МЕМБРАНЫ ГИДРОАККУМУЛЯТОРА СЛЕДУЕТ УБЕДИТЬСЯ, ЧТО:

- ЭЛЕКТРОПИТАНИЕ ОТКЛЮЧЕНО
- ДАВЛЕНИЕ ИЗ СИСТЕМЫ УДАЛЕНО
- ВОЗДУХ ИЗ ГИДРОАККУМУЛЯТОРА ПОЛНОСТЬЮ СТРАВЛЕН



ВНИМАНИЕ: для предотвращения ненужного затопления в процессе данной операции рекомендуется установить в систему отсечной клапан.

Гидроаккумулятор и внутреннюю мембрану можно удалить, открутив 8 болтов и подняв обе части вместе.

Удалите диафрагму и замените её на новую.

Поместите гидроаккумулятор с новой диафрагмой в корпус Brio Tank и прикрутите 8 болтов в противоположном порядке. Показатель крутящего момента болтов должен быть между 3.0 и 4.0 Нм. Так как корпус устройства изготовлен из пластика, максимально дозволенное число демонтажа оборудования – 5. Если превысить это число, то, для предотвращения риска возникновения гидравлических неполадок, в систему нужно будет установить новый прибор. После замены диафрагмы, важно восстановить давление предварительной закачки до его первоначального значения.

12.С ДЛИТЕЛЬНЫЙ НЕРАБОЧИЙ ПЕРИОД

Если система не используется какое-то длительное время, особенно в зимний период, то вода из него должна быть полностью слита. При низких температурах вода может замерзнуть и вызвать значительные повреждения. Перед запуском устройства после длительного простоя рекомендуется проверить давление предварительной закачки.

13. ТЕХНИЧЕСКОЕ ОБСЛУЖИВАНИЕ ПРИ НАРУШЕНИИ РАБОТЫ УСТРОЙСТВА

НЕИСПРАВНОСТЬ	ВОЗМОЖНАЯ ПРИЧИНА НЕИСПРАВНОСТИ	УСТРАНЕНИЕ ПРИЧИНЫ НЕИСПРАВНОСТИ
1. Насос не	1. Brio Tank был	1. Проверьте установку

перекачивает жидкость	<p>смотритрован не в соответствии с направлением потока</p> <p>2. Процесс заливки насоса был проведен не правильно</p> <p>3. Всасывающая труба не достаточно погружена в жидкость</p>	<p>устройства и исправьте ее, если необходимо</p> <p>2. Нажмите и подержите кнопку RESET до тех пор, пока поток не станет постоянным</p> <p>3. Проверьте, чтобы труба на всасывании была погружена в воду</p>
2. Насос не набирает давление	<p>1. В системе нарушена герметичность</p> <p>2. Шланги или фильтры на всасывании забиты</p> <p>3. Донный клапан заблокирован</p>	<p>1. Проверьте герметичность системы</p> <p>2. Удалите засоры</p> <p>3. Переместите донный клапан</p>
3. Устройство срабатывает по сухому ходу, хотя в системе есть вода	<p>1. Установлена слишком высокая величина давления</p> <p>2. Тепловая защита насоса не позволяет ему включиться</p>	<p>1. Уменьшите давление, пока проблема не будет решена. Свяжитесь с профессиональным монтажником (специалистом).</p> <p>2. Проверьте насос</p>
4. Насос не включается при открывании кранов	<p>1. Настройка давления слишком низкая</p>	<p>1. Увеличьте давление, пока проблема не будет решена. Свяжитесь с профессиональным монтажником (специалистом).</p>
5. Насос часто включается и выключается	<p>1. В системе нарушена герметичность</p> <p>2. Давление в гидроаккумуляторе не правильное</p> <p>3. Поток воды из крана слишком маленький</p>	<p>1. Проверьте систему на герметичность и устраните проблему</p> <p>2. Накачайте давление в гидроаккумуляторе</p> <p>3. Свяжитесь с технической поддержкой</p>
6. Насос не выключается	<p>1. Датчик потока у Vrio Tank загрязнен</p> <p>2. В системе серьезно нарушена герметичность</p> <p>3. Обратный клапан был установлен до или сразу после устройства Vrio Tank</p>	<p>1. Проверьте устройство</p> <p>2. Проверьте трубопровод</p> <p>3. Удалите клапаны из системы</p>

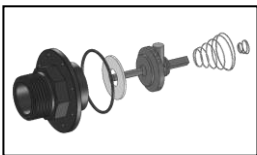


Символ передвижной мусорной корзины, перечеркнутой сверху, означает, что, для защиты окружающей среды, в конце срока службы оборудование, нельзя выбрасывать вместе с бытовыми отходами.

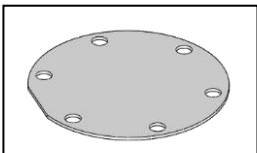
Выбрасывать устройство и упаковочные материалы в соответствии с местными предписаниями.

Дата установки/...../.....
----------------	-------------------

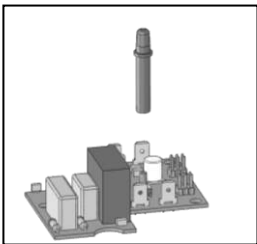
SPARE PARTS:



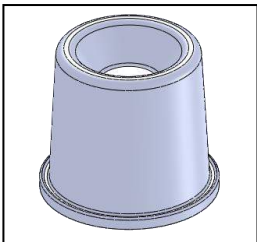
CODE: "KIT-VLV-BK"



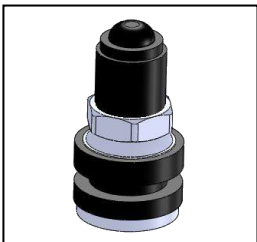
CODE: "KIT-BK28/A"



CODE: "KIT-SK-BK"



CODE: "KIT-BK28"



CODE: "KIT-BK30"

Italtecnica srl V.le Europa 31, 35020 Tribano (PD) – Italy
Tel. +39 049 9585388
Fax. +39 049 5342439
www.italtecnica.com – italtecnica@italtecnica.com